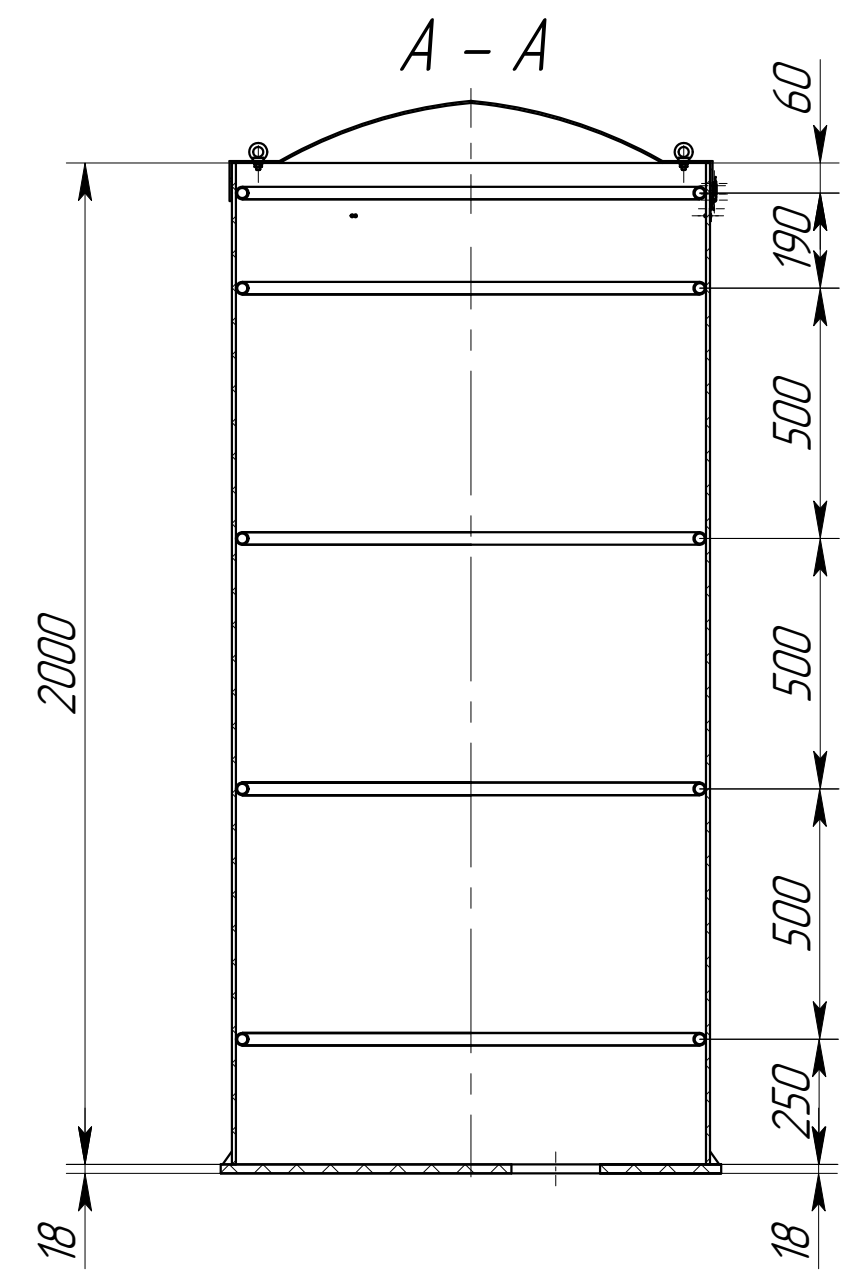
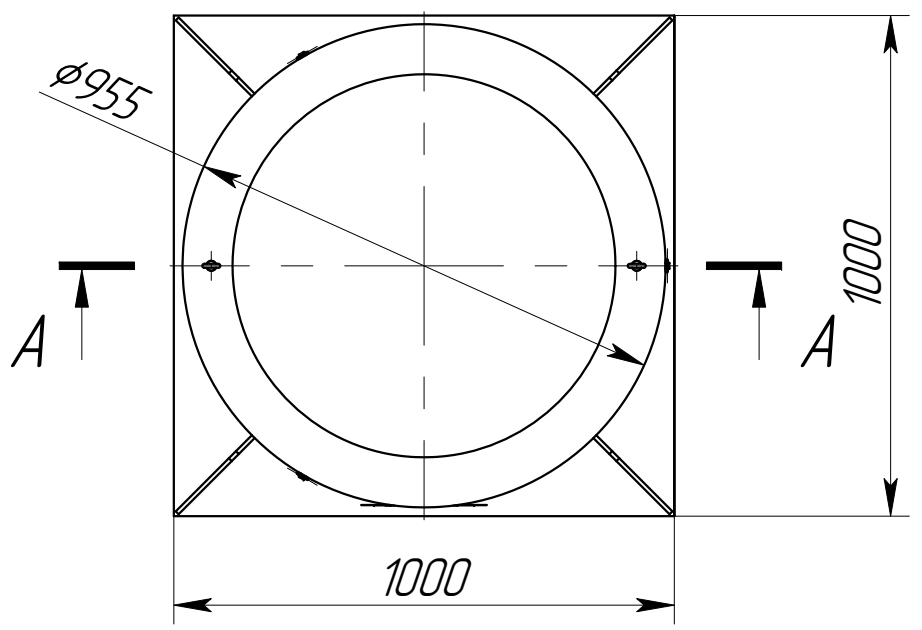
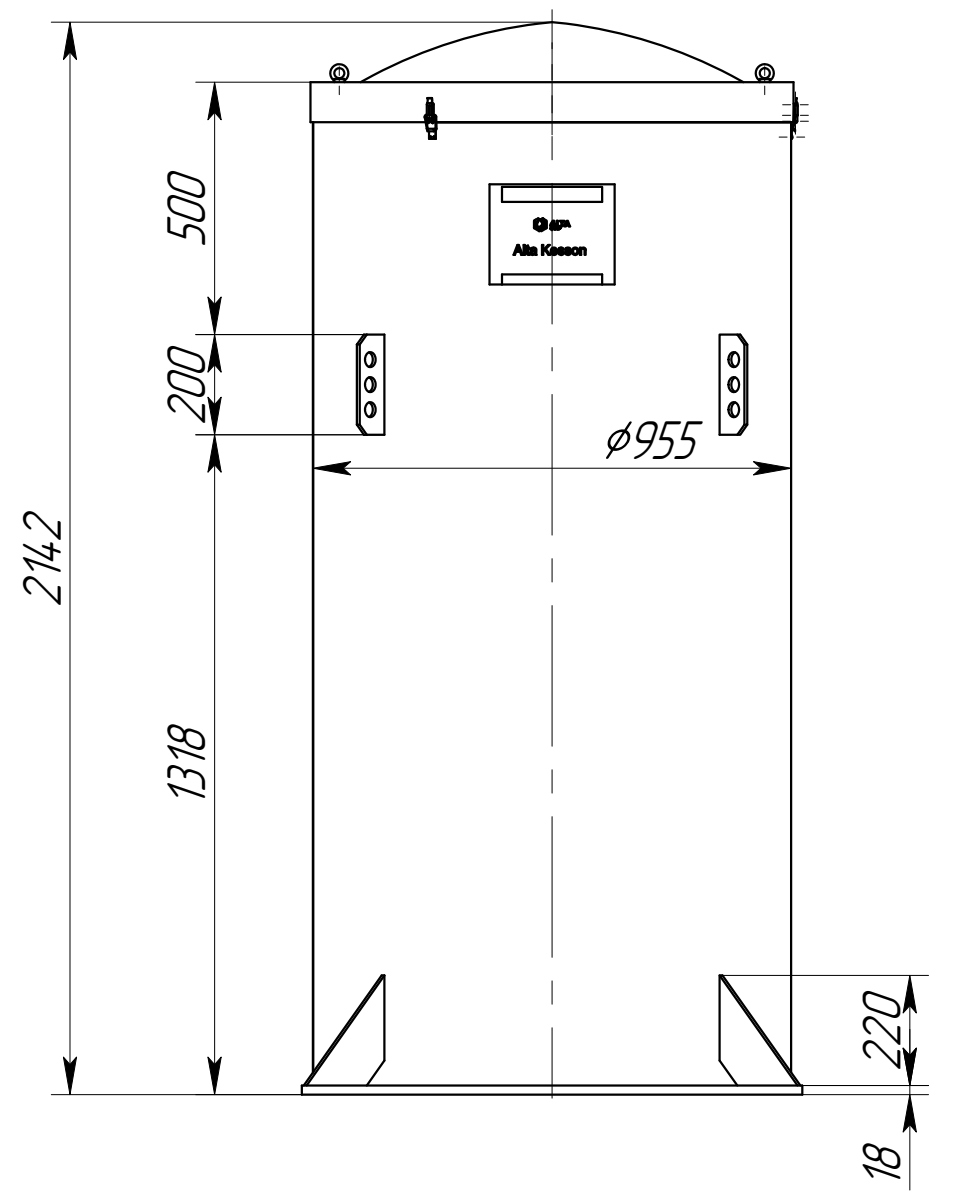


Инв.№ подл. Подл. и дата. Взам.инв.№ Инв.№ дубл. Подл. и дата. Справ. №. Перв. примен.

AK-AS2000.005.00.00.000 ГЧ



Производитель имеет право без предварительного уведомления вносить изменения в изделие, которые не ухудшают его технические характеристики, а являются результатом работ по усовершенствованию его конструкции или технологии производства

					AK-AS2000.005.00.00.000 ГЧ				
Изм.	Лист	№ докум.	Подп.	Дата	Alta Kesson mun AS2000 Габаритный чертёж	Лит.	Масса	Масштаб	
Разраб.	Швырков			10.08.20			5165	1:15	
Проб.	Свиридова					Лист	2	Листов	1
Т.контр.									
Н. контр.									
Утв.	Тимова								